

Accessori
Vasca carrellata inox per rifiuti,
capacità 50 litri, con coperchio

ARTICOLO N° _____

MODELLO N° _____

NOME _____

SIS # _____

AIA # _____



132926 (NCVR50)

Vasca carrellata inox per
rifiuti, capacità 50 litri, con
coperchio

Caratteristiche e benefici

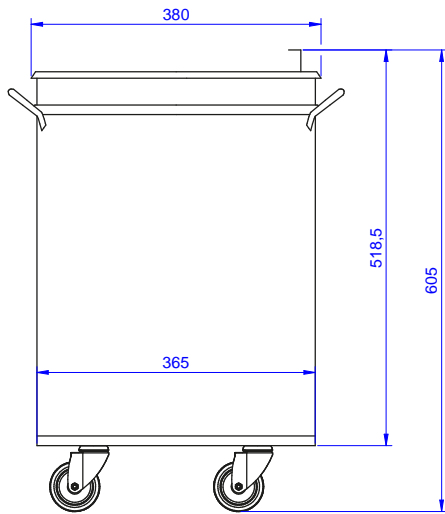
- Solidità, stabilità e affidabilità del tavolo accuratamente testate.
- Coperchio rimovibile con due maniglie per facilitare le operazioni.

Costruzione

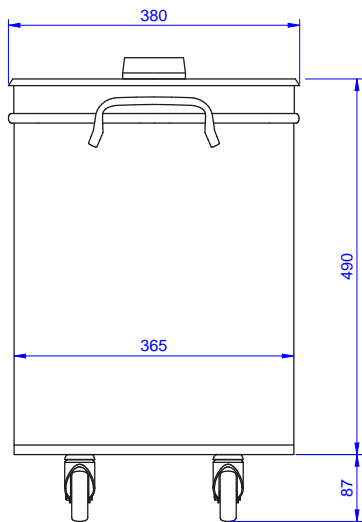
- Costruito interamente in acciaio inox AISI 304.
- Sviluppato e prodotto da azienda certificata ISO 9001 e ISO 14001.

Approvazione: _____

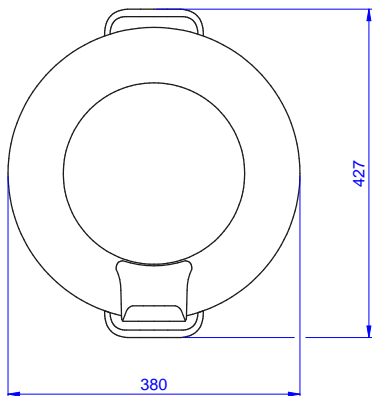
Fronte



Lato



Alto



Informazioni chiave

Dimensioni esterne,
larghezza:

132926 (NCVR50) 380 mm

Dimensioni esterne,
profondità:

427 mm

Dimensioni esterne, altezza:

605 mm